
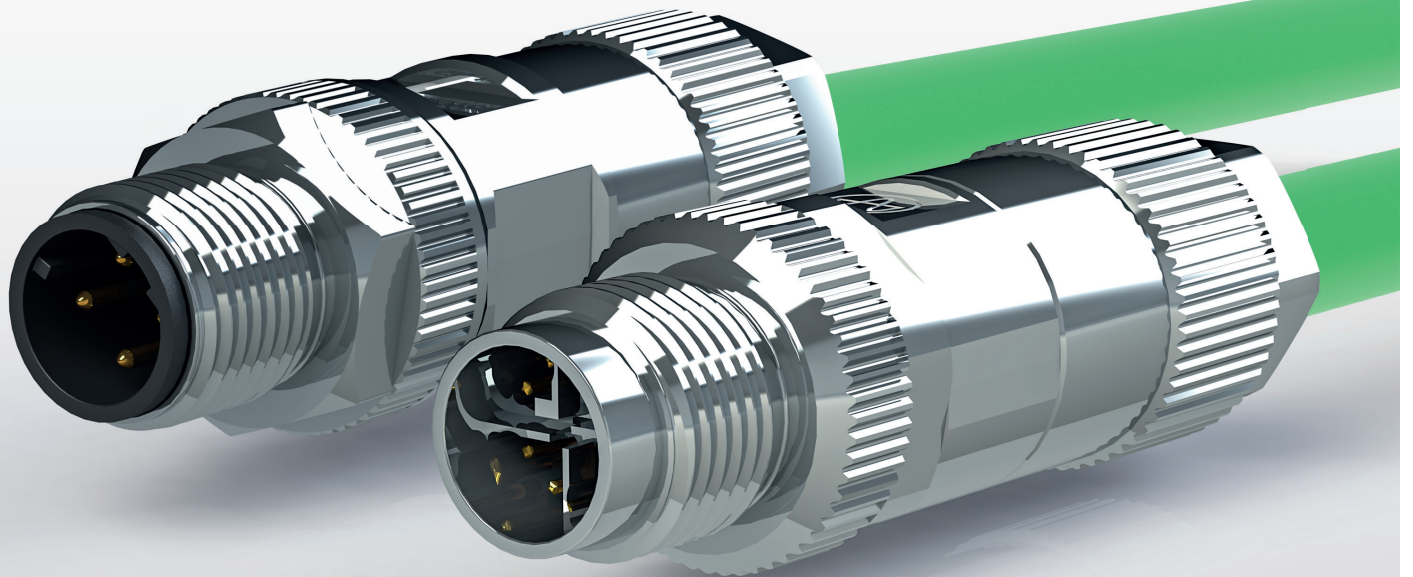


DESIGNED
IN
GERMANY

 **YAMAICHI**
ELECTRONICS
ENGINEERED TO CONNECT



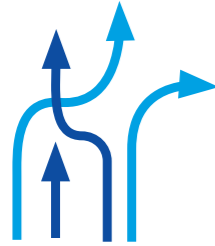
Y-CIRC
S E R I E S



Y-CIRC M
M12 FIELD ASSEMBLY

FUNKTIONEN UND VORTEILE

Die feldassemblierbaren M12 Rundsteckverbinder von Yamaichi Electronics bieten gleich mehrere Vorteile. Durch ihr schlankes Design sind die X- und D- kodierte Field Assembly M12 Rundsteckverbinder eine ideale Ergänzung zu den vorkonfektionierten und fertig umspritzten Steckverbindern der Y-Circ M Serie. Durch die Lieferung von lediglich zwei Einzelteilen wird die Assemblierung im Feld deutlich vereinfacht.



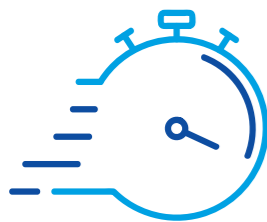
FLEXIBLE INSTALLATION

Die feldassemblierbaren Steckverbinder sind durch ihr schlankes und kurzes Design auch in beengtem Bauraum eine ideale Lösung. Speziell bei Verlegung im Kabelkanal und wenn die benötigte Kabellänge unbekannt ist. Auch ein Tausch des Steckverbinders bei bereits verlegten Kabelkonfektionen ist mühelos möglich.



WERKZEUGFREI

Die Assemblierung des Steckverbinders ist äußerst einfach. Es bedarf keiner zusätzlichen Spezialwerkzeuge oder Prozesse.



ZEITSPAREND

Eine enorme Zeit- und dadurch Kostenersparnis wird durch die einfache und schnelle Assemblierung ermöglicht. Lediglich zwei Einzelteile werden miteinander verschraubt - es gibt keine verlierbaren Kleinteile.

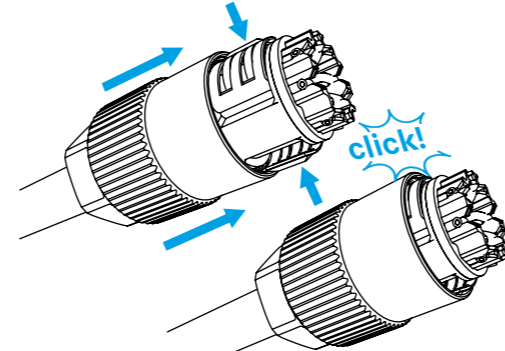
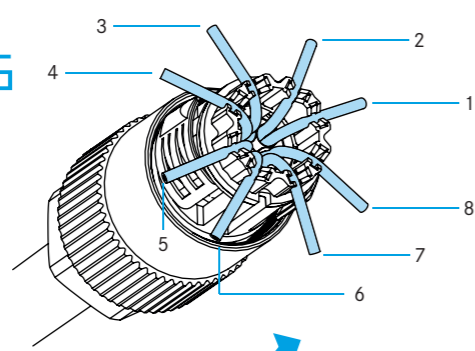


SICHERE VERBINDUNG

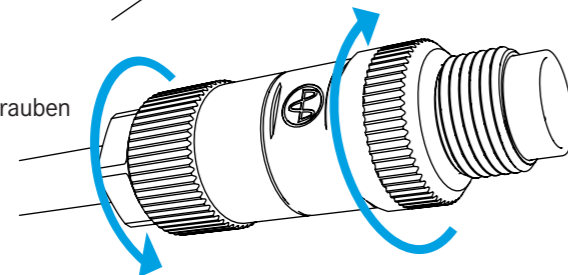
Die Kontaktierung erfolgt durch das Verschrauben der beiden Einzelteile. Dabei drücken Federelemente auf die Schirmung und gewährleisten eine 360° Schirmanbindung. Gleichzeitig werden die Litzen durch Schneidklemmen kontaktiert. So wird eine sichere Datenübertragung bis zu 10Gbit/s garantiert.

ASSEMBLIERUNG

Im Lieferumfang enthalten sind zwei Einzelteile. Nach dem Abisolieren der Einzelleitungen wird das Kabel durch die Kabelverschraubung des Steckverbinders geführt. Danach werden die Litzen in die Schneidklemmen eingelegt.

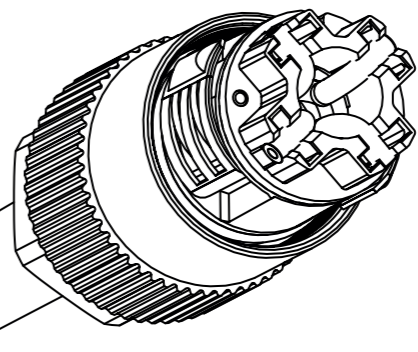
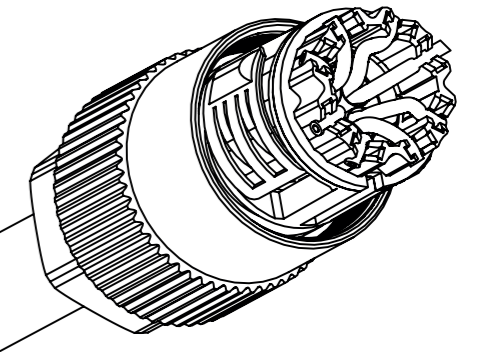

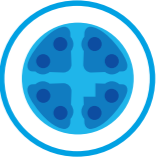
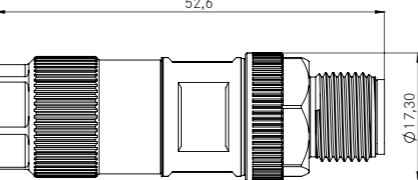
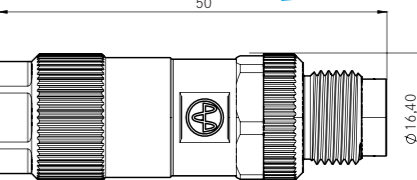


Der letzte Schritt ist das Zuschrauben des Rundsteckverbinders. Hierbei werden automatisch die Litzen und das Schirmgeflecht kontaktiert.



Die Vor-Kontaktierung des Schirmgeflechts kann akustisch durch einen Click wahrgenommen werden.

DATEN & MERKMALE

| | | |
|--------------------------|---|---|
| |  |  |
| KODIERUNG | 4D | 8X |
| STECKGESICHT |  |  |
| ABMESSUNGEN |  <p>DER KLEINSTE AM MARKT</p> |  <p>EINFACHSTE ASSEMBLIERUNG AM MARKT</p> |
| APPLIKATIONEN | Industrie Ethernet Profinet Ethernet/IP EtherCat Max. 100 Mbit | CAT6 _A High-Speed Datenübertragung (bis zu 10 Gbit) |
| TECHNISCHE DATEN | | |
| Norm | IEC 61076-2-101 | IEC 61076-2-109 |
| Übertragungsrate | 100 Mbit/s | 10 Gbit/s (Cat6 _A) |
| IP Klasse | IP65/67 | IP65/67 |
| Steckverbinder Typ | Feldkonfektionierbar M12 | Feldkonfektionierbar M12 |
| Anzahl Wiederverkabelung | 5 | 5 |
| Steckzyklen | 100 | 100 |
| Kabeldurchmesser | 5,0 bis 9,0 mm | 6,8 bis 9,0 mm |
| Litzenquerschnitt | AWG 24 bis 20 | AWG 26 bis 20 |
| Anzahl Kontakte | 4 | 8 |

Y-CIRC KONFIGURATOR



ZUM KONFIGURATOR >

VORTEILE

- Schnelle & einfache Konfiguration
- Download von Datenblättern, inklusive aller relevanten Informationen
- Online verfügbare 3D Modelle
- Montageanleitungen
- Speichern von spezifischen Konfigurationen

Das Portfolio von Yamaichi Electronics Deutschland ermöglicht Ihnen viele weitere Alternativen, in verschiedenen Kodierungen und Ausführungen. So bieten wir verschiedene Kabelkonfektionen in Verbindung mit dem Y-Circ M Rundsteckverbinder an. Konfigurieren Sie sich in wenigen Schritten das für Sie passende Produkt. Profitieren Sie von der Flexibilität unseres Unternehmens, mit eigenem Produktionsstandort in Deutschland und der Affinität für kundenspezifische Lösungen.

Y-CIRC M M12 FIELD ASSEMBLY

Version November 2021

Die technischen Daten können ohne vorherige Ankündigung geändert werden.

YAMAICHI ELECTRONICS
Deutschland GmbH
Concor Park
Bahnhofstraße 20
85609 Aschheim-Dornach
Germany

Phone +49 (0)89 45109-0
Fax +49 (0)89 45109-110
E-Mail sales@yamaichi.de
Web www.yamaichi.de

YAMAICHI ELECTRONICS
Italia s.r.l.
Centro Direzionale Colleoni
Via Colleoni, 1
Palazzo Taurus Ing. 1
20864 Agrate Brianza (MB)
Italy

Phone +39 039 6881-185
Fax +39 039 6892-150
E-Mail sales@yamaichi.it
Web www.yamaichi.it

YAMAICHI ELECTRONICS
GB Ltd.
6 The Clockhouse
Stratton Park
Micheldever
Hampshire SO21 3DP
Great Britain

Phone +44 (0)7808 493377
Fax +44 (0)1962 774902
E-Mail sales@yamaichi.co.uk
Web www.yamaichi.co.uk

YAMAICHI ELECTRONICS
Israel

P.O. # 66
Palmachim 768900
Israel

Phone +972 54 20444 23
Fax +972 88 664 344
E-Mail sales@yamaichi.co.il
Web www.yamaichi.co.il