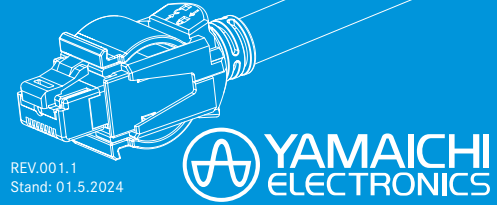


Y-Con Plug 11/21/31/41/51

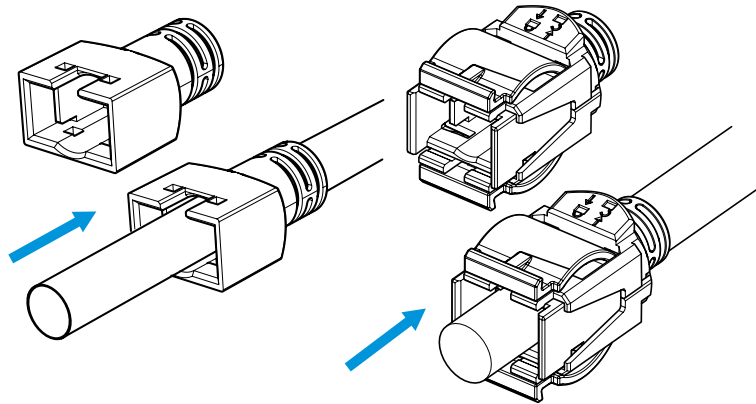
ASSEMBLY INSTRUCTIONS MONTAGEANLEITUNG

Y-CONAS-11
Y-CON IP20 LOCK 10|20

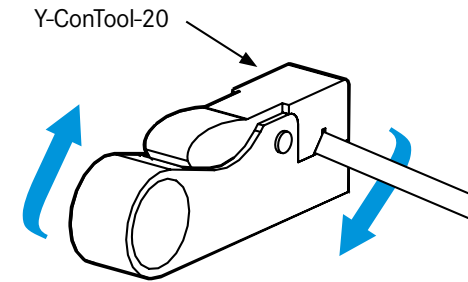


Y-Con Plug 11/21/31/41/51

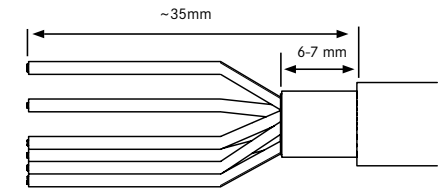
01 Slide the bent relief (AS11 or IP20 Lock) onto the cable
Zugentlastung (AS11 oder IP20 Lock) auf Kabel schieben



02 Strip off cables.
Kabel abisolieren.

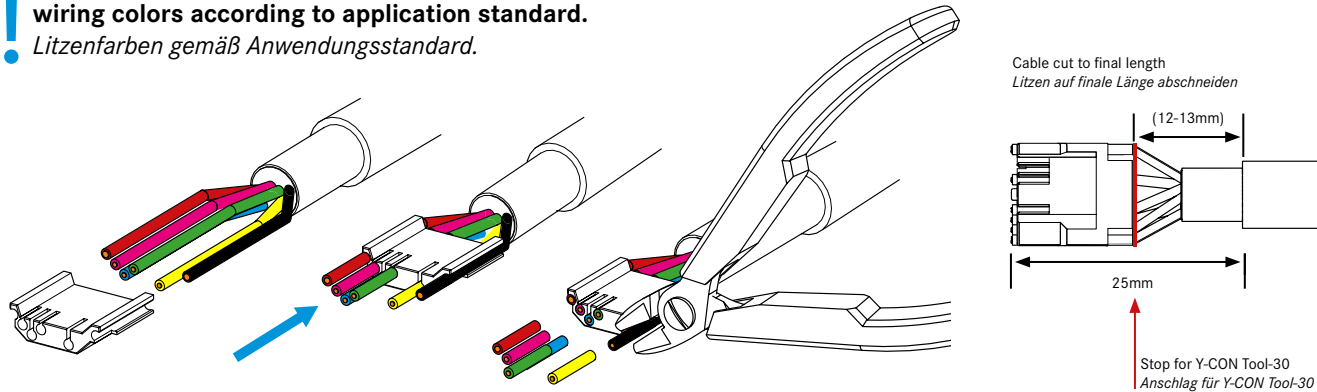


03 Cable cut to final length
Kabel auf finale Länge abschneiden

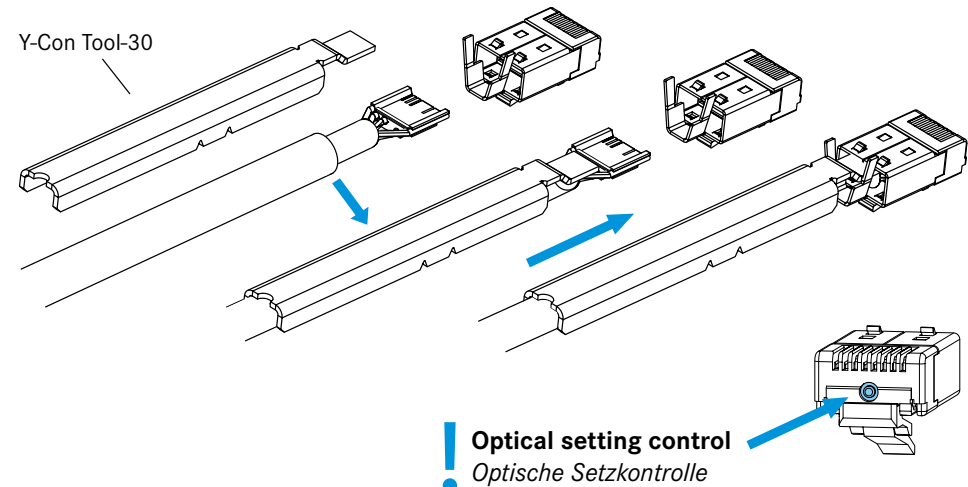


04 Thread single wires into the insert as shown
Einzellitzen, wie abgebildet, in Insert einfädeln

wiring colors according to application standard.
Litzenfarben gemäß Anwendungsstandard.

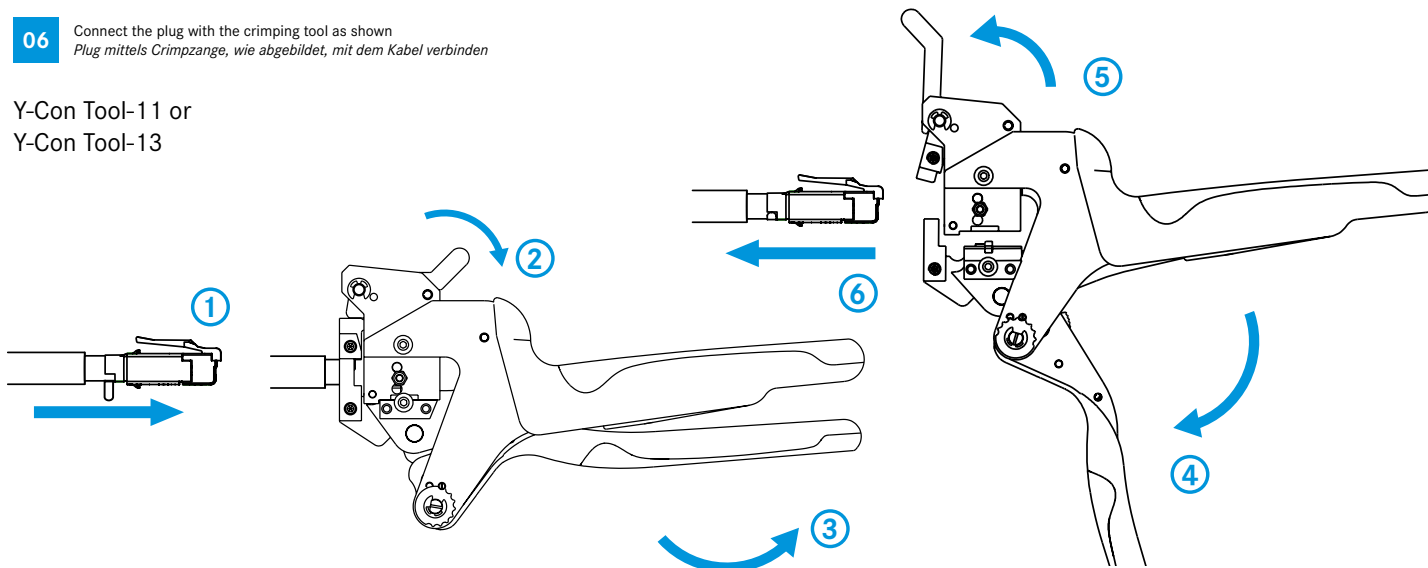


05 Insert the prepared cable into the plug using the Y-Con Tool-30 until it stops (use the optical setting control)
Vorbereitetes Kabel mit Hilfe des Y-Con Tool-30 bis zum Anschlag in den Plug einführen (optische Setzkontrolle verwenden)



06 Connect the plug with the crimping tool as shown
Plug mittels Crimpzange, wie abgebildet, mit dem Kabel verbinden

Y-Con Tool-11 or
Y-Con Tool-13



07 Slide the strain relief onto the plug until the snap-in hooks engages
Zugentlastung auf Stecker schieben bis die Rasthaken einrasten

