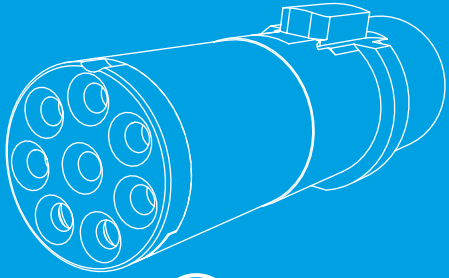


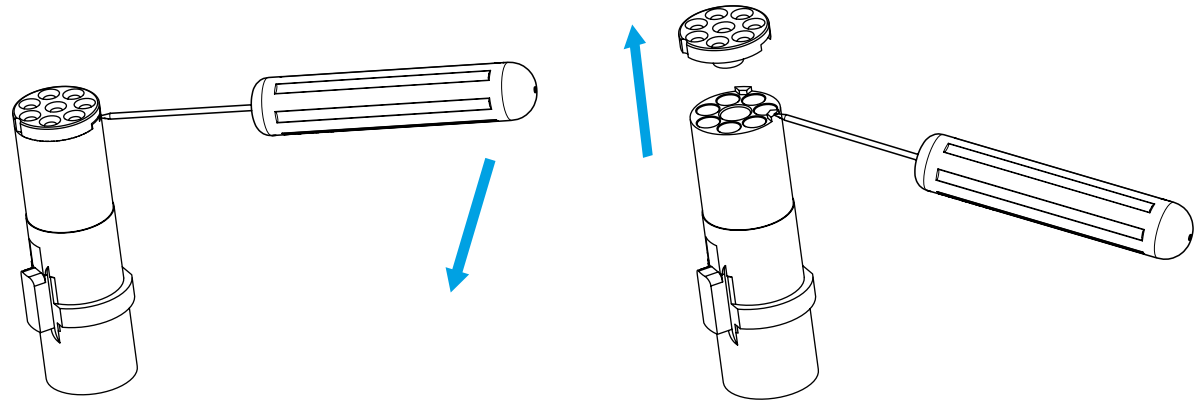
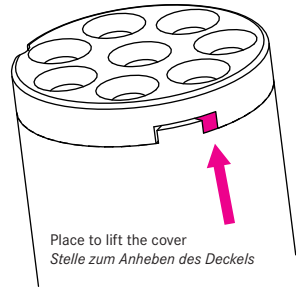
Y-Circ P

REV.001.1

DISASSEMBLY INSTRUCTIONS DEMONTAGEANLEITUNG

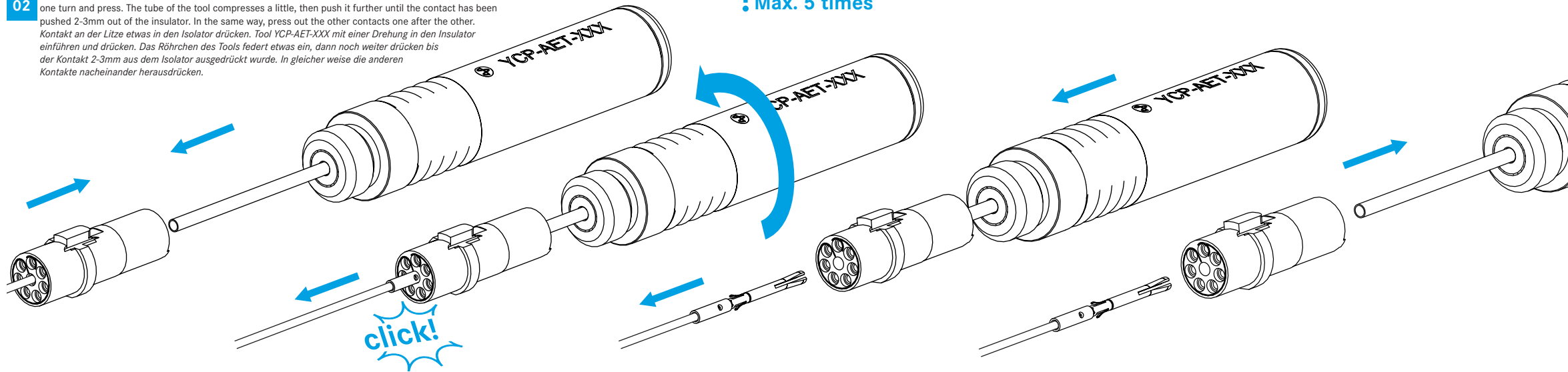


01 Lever off the cover using a slim screwdriver.
Deckel mittels schmalen Schraubendreher abhebeln.



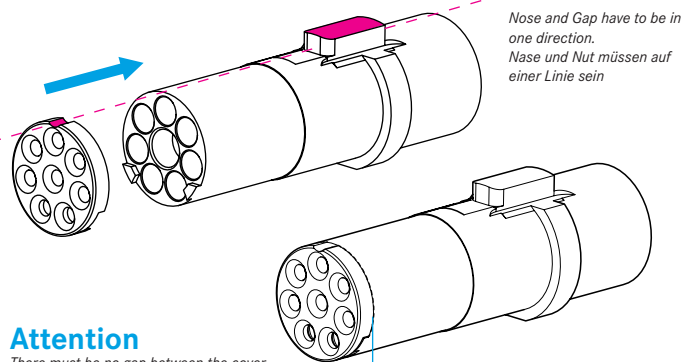
02 Press the contact at the wire a little into the insulator. Insert the YCP-AET-XXX tool into the insulator with one turn and press. The tube of the tool compresses a little, then push it further until the contact has been pushed 2-3mm out of the insulator. In the same way, press out the other contacts one after the other.
Kontakt an der Litze etwas in den Isolator drücken. Tool YCP-AET-XXX mit einer Drehung in den Isolator einführen und drücken. Das Röhrchen des Tools federt etwas ein, dann noch weiter drücken bis der Kontakt 2-3mm aus dem Isolator ausgedrückt wurde. In gleicher Weise die anderen Kontakte nacheinander herausdrücken.

! Max. 5 times



03 Put the cover back on the insulator (note the coding).
Deckel wieder auf Isolator anbringen (Kodierung beachten).

09/12mm



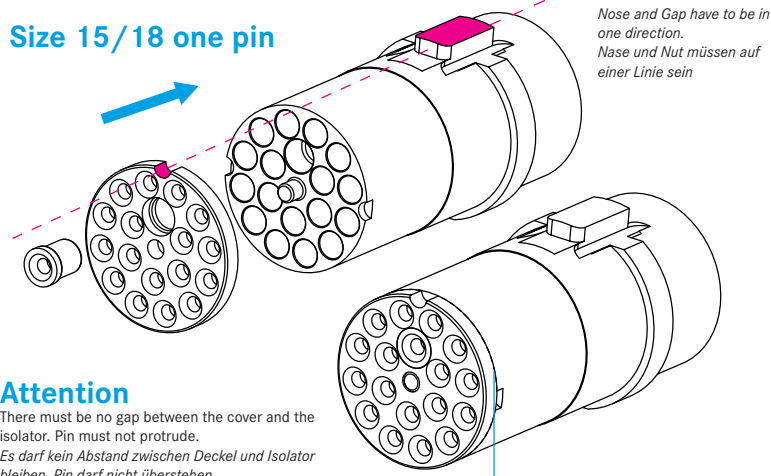
*Nose and Gap have to be in one direction.
Nase und Nut müssen auf einer Linie sein*

Attention

There must be no gap between the cover and the insulator.
Es darf kein Abstand zwischen Deckel und Isolator bleiben.

03 Put the cover back on the insulator and press in the Pin (note the coding).
Deckel wieder auf Isolator anbringen und den Stift einpressen (Kodierung beachten).

Size 15/18 one pin



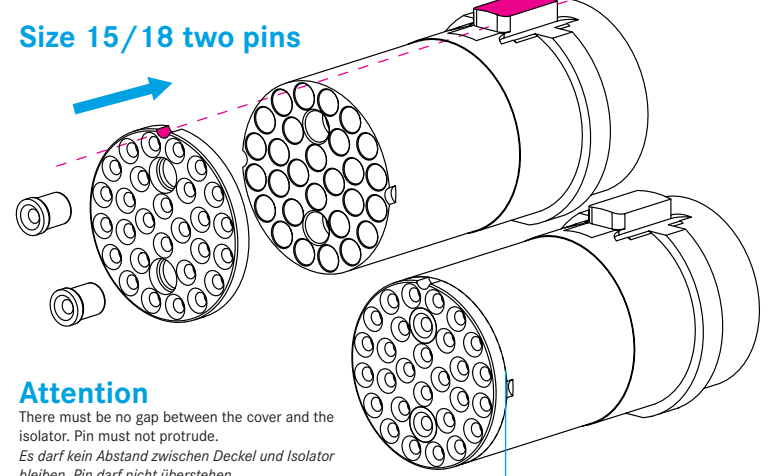
*Nose and Gap have to be in one direction.
Nase und Nut müssen auf einer Linie sein*

Attention

There must be no gap between the cover and the insulator. Pin must not protrude.
Es darf kein Abstand zwischen Deckel und Isolator bleiben. Pin darf nicht überstehen.

03 Put the cover back on the insulator and press in the Pins (note the coding).
Deckel wieder auf Isolator anbringen und den Stift einpressen (Kodierung beachten).

Size 15/18 two pins



Attention

There must be no gap between the cover and the insulator. Pin must not protrude.
Es darf kein Abstand zwischen Deckel und Isolator bleiben. Pin darf nicht überstehen.