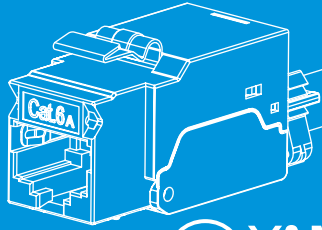


# Y-CON KEYSTONE JACK

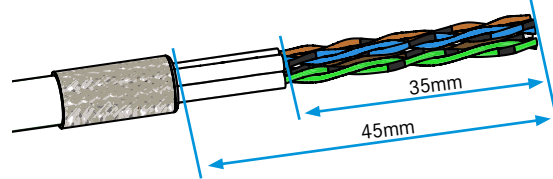
Y-CONJ-01-80-6AKJSE-TS  
ASSEMBLY INSTRUCTION



**YAMAICHI**  
ELECTRONICS

**01** Prepare cable: Strip off the jacket of the flexible cable to approx. 45mm. Put back the braid shield over cable jacket. Shorten foil shield to approx. 35mm depending on the selected angle of the cable guide.

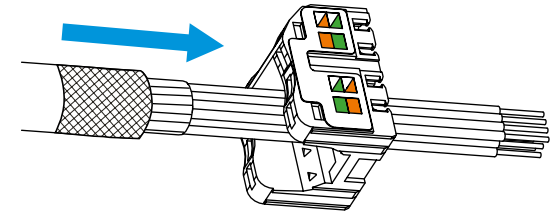
*Kabelmantel der flexiblen Leitung auf ca. 45mm absetzen. Schirmgeflecht über Kabelmantel zurückschlagen. Paarschirme abhängig vom gewählten Winkel der Kabelzuführung auf ca. 35mm kürzen.*



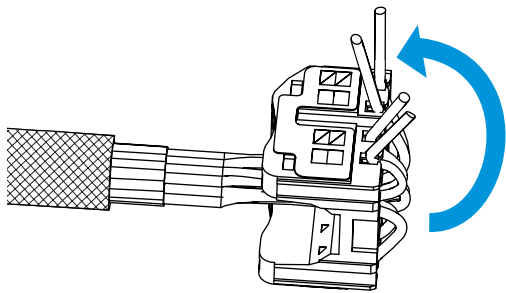
**02** Wiring plan  
*Verdrahtungsplan*

<b>T568A</b>	7	BR/WH	1	GN/WH
	8	BR	2	GN
	4	BL	3	OR/WH
	5	BL/WH	6	OR
<b>T568B</b>	7	BR/WH	1	OR/WH
	8	BR	2	OR
	4	BL	3	GN/WH
	5	BL/WH	6	GN

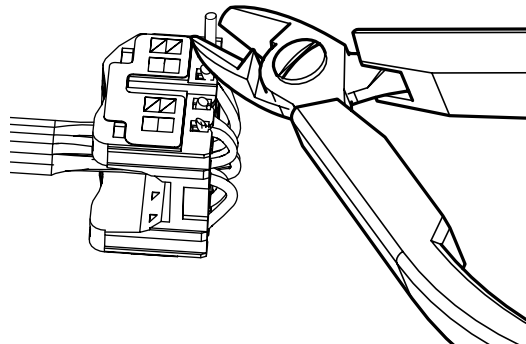
**03** Put the wires trough the wire manager  
*Litzen durch das Insert schieben*



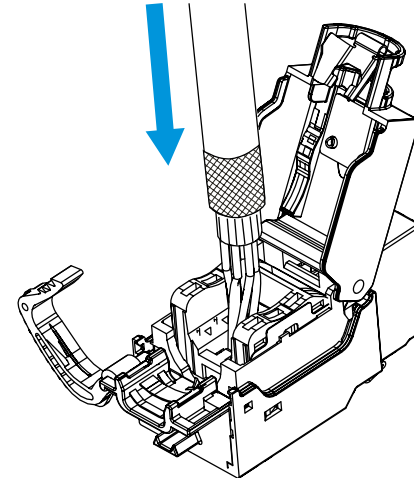
**04** Arrange the wires to the slots  
*Litzen passend platzieren*



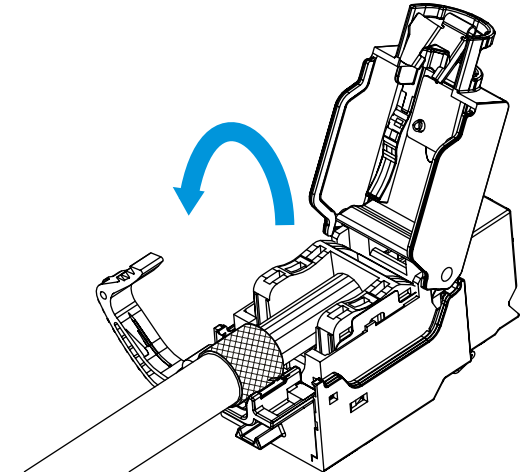
**05** Cut all strands flush with a side cutter  
*Litzen mit einem Seitenschneider bündig abschneiden.*



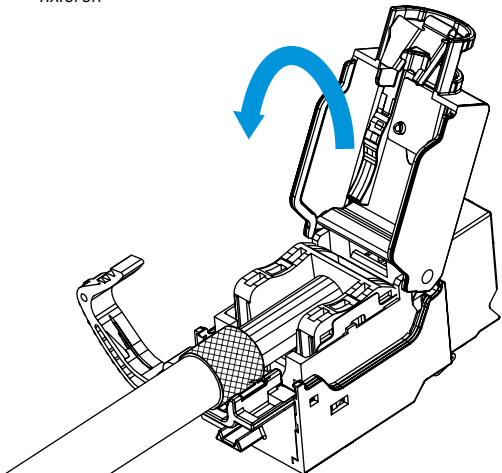
**06** Position the wire manager into housing and push in  
*Insert im Gehäuse platzieren und eindrücken*



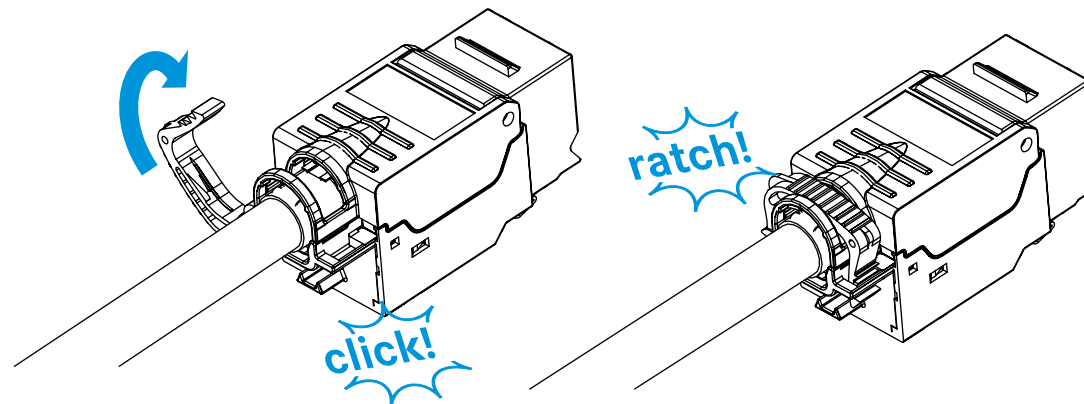
**07** Bend the cable 90 degrees and place it in the closure  
*Kabel um 90 Grad abwinkeln und im Verschluss platzieren*



**08** Press down the metal cover to terminate cable  
*Metallabdeckung nach unten drücken um das Kabel zu fixieren*



**09** Close the ratchet  
*Bügel schliessen*



**10** DISMOUNTING:  
Insert a slotted screwdriver under the ratchet and turn  
*DEMONTAGE:*  
*Schlitzschraubendreher unter die Ratsche einführen und drehen*

